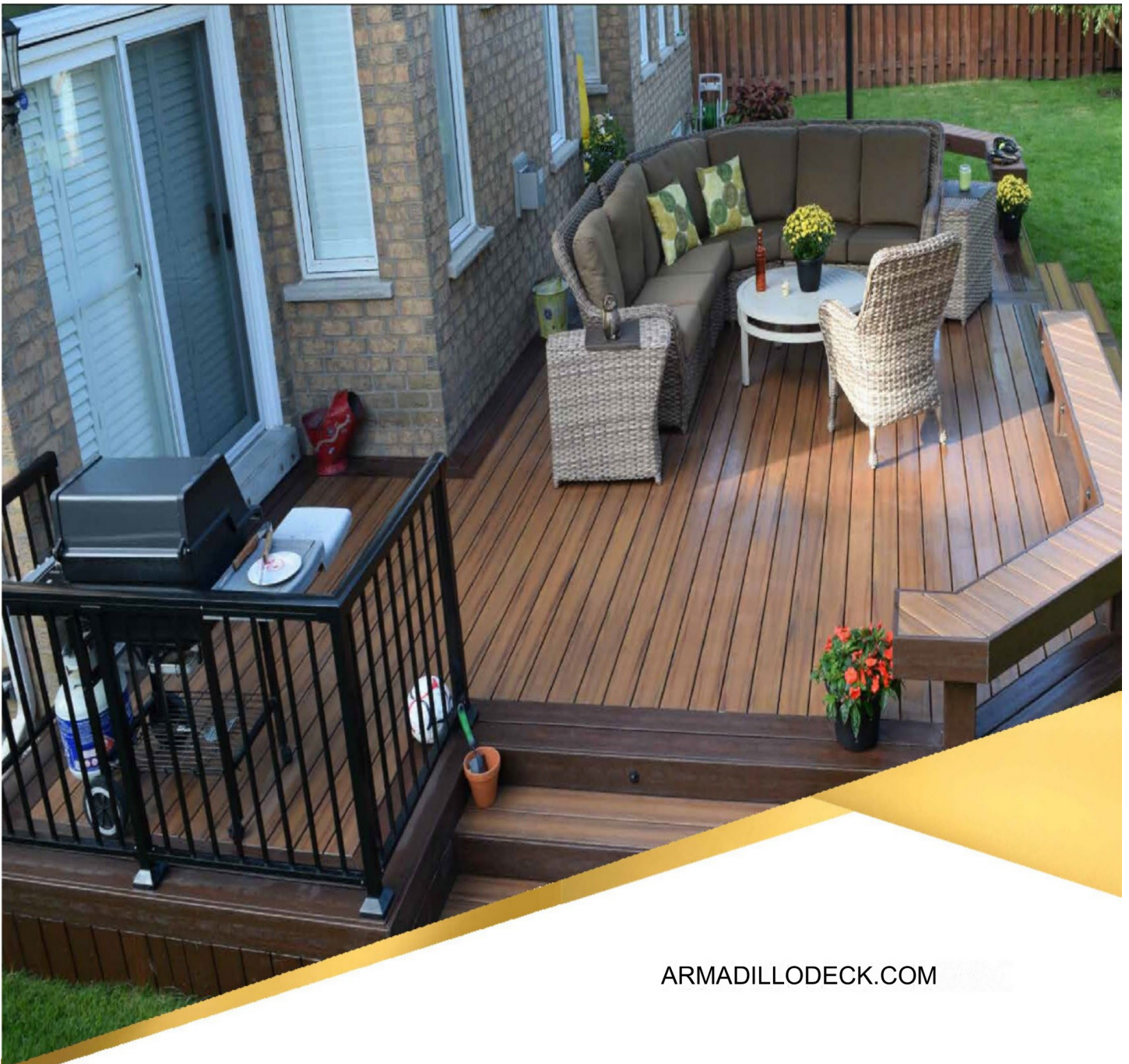


ARMADILLO[®]

COMPOSITE DECKING

Balcon en composite

Guide d'installation et d'entretien



ARMADILLODECK.COM

TABLE DES MATIÈRES

ATTENTION - Lire attentivement les directives.....	3
Entreposage et entretien sur le chantier.....	4
Outils et matériel requis.....	4
Lignes directives en matière de charpente de terrasse.....	5
Espacement (expansion et contraction).....	6
Solins et couvre-solives.....	7
Attaches et vis.....	7
Directives généralés d'installation	9
Nettoyage et entretien	11
Guide de référence rapide des attaches de fixation.....	12



Attention - Lire attentivement les directives

Le fait de ne pas installer les produits Armadillo Composite Decking conformément aux codes du bâtiment locaux et aux directives suivantes annulera la garantie du produit.

Avon Plastics, Inc. Avertissement : Les planches de terrasse Armadillo doivent être soutenues par une sous-structure conforme au code et NE PEUVENT PAS être installées sur les planches de terrasse existantes.

Toutes les installations sont uniques et doivent être examinées par un architecte agréé, un ingénieur ou un responsable local du bâtiment avant le début de l'installation. Avon Plastics n'accepte aucune responsabilité pour les terrasses ou quais mal installés.

Principes de base :

1. N'utilisez PAS de clous avec les planches de terrasse en composite Armadillo. Utilisez uniquement les attaches et vis TurboClip approuvées et/ou des vis Starborn de couleur assortie.
2. Installez les planches de terrasse Armadillo avec le côté veiné vers le haut.
3. Comme pour tous les produits de terrasse en composite, il est essentiel de limiter la quantité d'accumulation de poussière, de saleté, de sable, etc. provenant de produits tels que le béton, les produits de maçonnerie, les pavés, etc., afin de protéger la surface de la terrasse des égratignures inutiles. L'enlèvement immédiat de ces matériaux est nécessaire sans quoi cela pourrait endommager la surface de la terrasse. Les égratignures ne sont pas couvertes par la garantie.
4. S'il s'agit d'une nouvelle construction, une bonne pratique serait d'installer les planches de terrasse une fois que tous les autres travaux de construction extérieure (toiture, peinture, revêtement extérieur, etc.) sont terminés.
5. Ne pas utiliser la terrasse composite comme surface de travail.
6. Vérifiez toujours que les coupes d'usine aux extrémités sont droites avant l'installation. Il peut y avoir quelques variations.
7. Inspectez votre matériel avant l'installation. Dans le cas peu probable où vous recevriez des matériaux défectueux, vous économiserez du temps et de l'argent s'ils sont découverts avant l'installation.
8. Tous les produits en composite se dilateront et se contracteront en fonction des changements de température. Il est recommandé d'éviter les joints bout à bout et de concevoir et d'installer des planches de transition pour les terrasses plus longues afin de réduire l'apparence des espacements.
9. Le verre à faible émissivité (Low-E) reflète davantage la lumière du soleil. La réflectivité supplémentaire résultant de la concavité du verre peut agir comme un miroir, concentrant la lumière du soleil sur la terrasse. Le résultat peut être une augmentation extrême de la quantité de chaleur concentrée sur certaines zones de la surface de la terrasse et potentiellement endommager les planches.
10. Des variations ou des changements dans les couleurs des planches se produisent. Nous vous recommandons de disposer vos planches de terrasse avant le début de l'installation.

ARMADILLO®

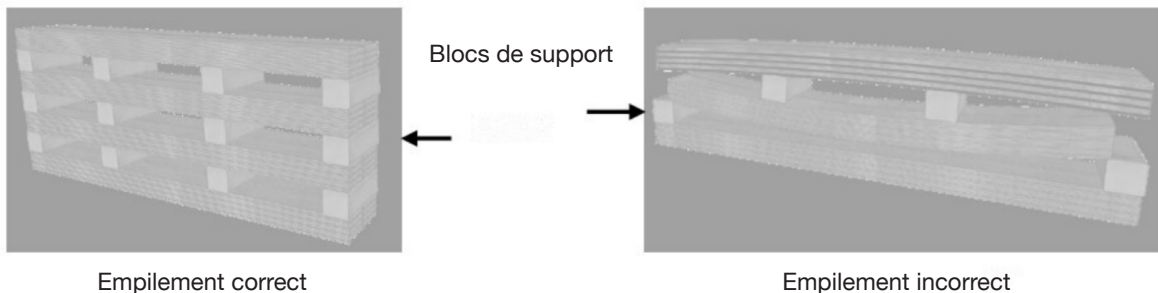
COMPOSITE DECKING

Balcon en composite

Stockage et manutention sur le chantier :

Les produits Armadillo doivent être stockés à plat et de niveau. Ajustez les blocs de support en conséquence.

- Lors de l'empilage des produits Armadillo, les supports doivent commencer à chaque extrémité et être espacés de 2' (60,96 cm) centre à centre. Les supports doivent s'aligner verticalement.
- NE PAS empiler les produits Armadillo à plus de 6 paquets ou à 12' (3,66 m) de hauteur.
- Couvrir les matériaux sur place jusqu'à ce qu'ils soient prêts pour l'installation.



Outils nécessaires:

SCIES :

Scie à onglet



Il est recommandé d'utiliser une lame de scie avec pointe au carbure et de 60 dents ou plus

Scie sauteuse'



Il est recommandé d'utiliser une lame de scie avec pointe au carbure pour faire des coupes

PERCEUSES :

Installez les attaches et vis TurboClip avec des perceuses standards, des perceuses à percussions ou des perceuses à angle droit.



AUTRES OUTILS :

cordeau à tracer, ruban à mesurer, équerre de charpentier, niveau, outils d'espacement, Marteau en caoutchouc

ARTICLES DE SÉCURITÉ :

Lunettes de sécurité, protection auditive, gants, masque anti-poussière, vêtements de protection

ARMADILLO®

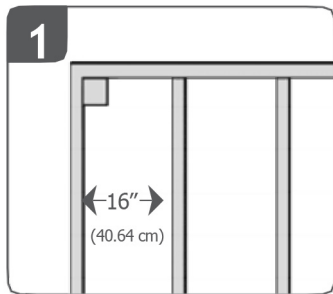
COMPOSITE DECKING

Balcon en composite

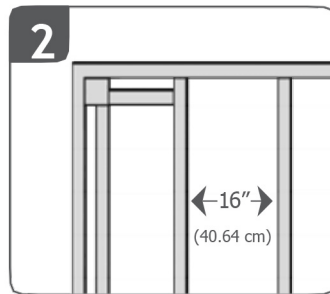
Lignes directrices en matière de charpente de terrasse :

Les planches de terrasse Armadillo doivent être soutenues par une sous-structure conforme au code.

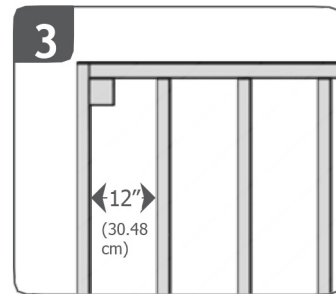
- Au fur et à mesure que les solives sont installées, vérifier fréquemment les à l'aide d'un niveau que les sommets des solives sont dans le plan, car Armadillo Decking s'adaptera au contour des solives auxquelles il est fixé. C'est possible qu'il soit nécessaire de planer ou de raboter les solives en raison des variations de taille du bois. Assurez-vous de trier et d'exclure toutes les solives/matériaux de bois extrêmement courbés.
- Installer des entremises en bois massif entre chaque solive, placées en rangées au maximum tous les 4' à 6' (1,22 à 1,83 m) à l'intérieur de la structure à l'aide de vis extérieure de qualité. Un blocage solide aidera à réduire le mouvement vers le haut ou vers le bas et/ou la torsion des solives. Limiter le mouvement des solives peut aider à réduire les espacements excessifs et également garantir une surface finie plus uniforme de la terrasse Armadillo.
- L'utilisation de couvre-solives Armadillo peut fournir une excellente protection à la sous-structure des solives, prolongeant ainsi sa durée de vie.
- Avant l'installation, assurez-vous que toutes les solives sont de niveau, structurellement solides et qu'aucun clou ou vis ne dépasse.
- Un espacement approprié des solives est requis pour une installation conforme. L'espacement des solives ne doit jamais dépasser 16" (40,64 cm) centre à centre. Ou 12" (30,48 cm) au centre à centre pour les applications commerciales.



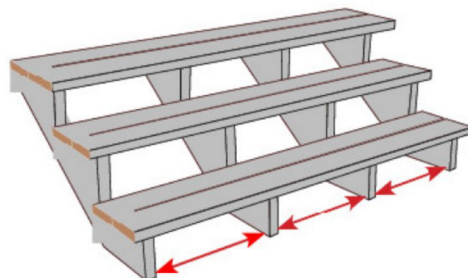
1
Installation perpendiculaire sur sous-structure avec solives au 16" (40,64 cm) centre à centre. Ou 12" (30,48 cm) centre à centre pour les applications commerciales



2
Cadre photo
Installation perpendiculaire sur sous-structure avec solives au 16" (40,64 cm) centre à centre. Ou 12" (30,48 cm) centre à centre pour les applications commerciales



3
Installation en diagonal (45°) sur sous-structure avec solives au 12" centre à centre. Pour un angle d'installation différent de 45°, vous référer au code du bâtiment pour confirmer l'espacement entre les solives



Escalier perpendiculaire
Modèle
10" (25,4 cm)
centre à centre des limons

ARMADILLO®

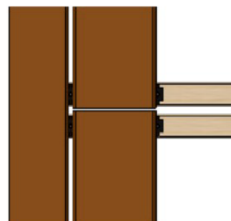
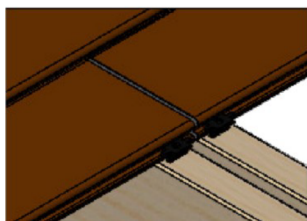
COMPOSITE DECKING

Balcon en composite

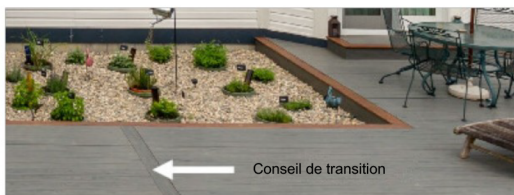
Espacement (expansion et contraction) :

Lors de l'installation d'une terrasse en composite Armadillo, des directives d'espacement doivent être suivies pour minimiser l'expansion et la contraction du produit, permettre un drainage adéquat et limiter les problèmes dus au retrécissement des solives en bois traité qui peut survenir au fil du temps.

- L'expansion/contraction est plus importante là où des changements extrêmes de température peuvent exister.
- La température minimum d'installation recommandée est 4°C (40°F)
- Une bonne pratique consiste à fixer les planches de terrasse dès que possible après la coupe. Couper dans la chaleur de l'après-midi et laisser les planches toute la nuit dans l'air plus frais, provoquera une contraction.
- Pour de meilleurs résultats, gardez les planches de terrasse aussi froides que possible pendant la fixation. L'exposition directe au plein soleil augmentera la température et la longueur de la planche. En cas de fixation à haute température, un espacement plus important peut être attendu. Assurez-vous de garder les joints le plus serré possible.
- Assurez-vous de fixer solidement les extrémités des planches, des épissures ou des culées au bâtiment ou à la structure dans la charpente à l'aide de 2 vis. Placez les vis à ou à moins de 1/2" (12,7 mm) de chaque extrémité ou joint de planche et à 3/4" (19,05 mm) du côté de la planche de terrasse.
- Pour les joints bout à bout, assurez-vous de recouper les extrémités coupées en usine pour garantir l'équerrage. Ne pas couper en angle 45° les joints bout à bout. Utilisez des planches de clouage de chaque côté des solives pour relier correctement les joints bout à bout avec deux attaches TurboClip. Voir les schémas ci-dessous.



- Remarque : Afin d'éviter les joints bout à bout et limiter l'effet visuel de l'expansion/contraction, il est recommandé d'installer une planche de transition.



- Prévoyez un espace latéral de 1/8" (3,175 mm) à 4" (6,35 mm) entre les planches de terrasse.
- Charte des espacements requis

CHARTRE DES ESPACEMENTS REQUIS						
Espacement des extrémités pour chaque planche de 16' (4,88m)						
Température maximale prévue en Fahrenheit (Celsius)						
Température actuelle Fahrenheit (°C)	70°F (21,11°C)	80°F (26,67°C)	90°F (32,22°C)	100°F (37,78°C)	110°F (43,33°C)	120°F (48,89°C)
40°F (4,44°C)	0,099" (2,5146mm)	0,132" (3,3528mm)	0,165" (4,191mm)	0,198" (5,0292mm)	0,231" (5,8674mm)	0,264" (6,7056mm)
50°F (10,00°C)	0,066" (1,6764mm)	0,099" (2,5146mm)	0,132" (3,3528mm)	0,165" (4,191mm)	0,198" (5,0292mm)	0,231" (5,8674mm)
60°F (15,56°C)	0,033" (0,8382mm)	0,066" (1,6764mm)	0,099" (2,5146mm)	0,132" (3,3528mm)	0,165" (4,191mm)	0,198" (5,0292mm)
70°F (21,11°C)	-	0,033" (0,8382mm)	0,066" (1,6764mm)	0,099" (2,5146mm)	0,132" (3,3528mm)	0,165" (4,191mm)
80°F (26,67°C)	-	-	0,033" (0,8382mm)	0,066" (1,6764mm)	0,099" (2,5146mm)	0,132" (3,3528mm)
90°F (32,22°C)	-	-	-	0,033" (0,8382mm)	0,066" (1,6764mm)	0,099" (2,5146mm)
100°F (37,78°C)	-	-	-	-	0,033" (0,8382mm)	0,066" (1,6764mm)

ARMADILLO®

COMPOSITE DECKING

Balcon en composite

Installation des solins et des couvre-solives :

Solin



- Les solins en plastique sont la solution idéale pour éloigner l'eau de la maison et la faire passer par-dessus le rebord, en empêchant l'humidité de s'infiltrer dans les murs à colombages et de pourrir les charpentes de la maison qui soutiennent votre terrasse.
- Placez simplement le solin sur le dessus de la planche de rebord avec le côté long contre la maison et fixez-le à la structure avec... tous les 16" (40,64cm).
- Notre terrasse nécessitant peu d'entretien est un investissement intelligent. Protégez cet investissement en gardant ses fondations. Lorsque des feuilles et des débris restent coincés entre les planches et les solives de votre terrasse, cela provoque une détérioration. Les couvre-solives Armadillo protègent le bois sous-jacent où l'humidité s'accumule pour éviter la pourriture. Protégez la sous-structure de votre terrasse.

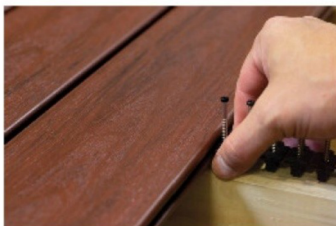
Couverture de solive



Attaches et vis :

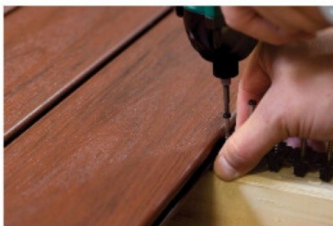


- Utilisez uniquement des attaches et vis approuvées. Armadillo recommande l'utilisation des attaches de terrasse TurboClip et des attaches de démarrage pour l'installation de planches rainurées. L'utilisation de toute fixation alternative n'annule pas la garantie Armadillo; cependant, si une défaillance de la terrasse est causée par l'utilisation de l'une de ces méthodes de fixation alternatives, toute réclamation correspondante sera refusée. Voir liste à la fin du guide.
- Installez deux TurboClips sur chaque planche par solive.



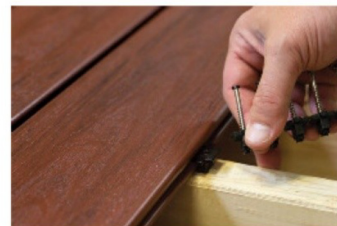
Insérer

Insérez l'attache pour terrasse TurboClip dans la rainure de la planche de terrasse. Contrairement aux attaches de terrasse ordinaires, les attaches de terrasses TurboClip sont disponibles en languettes de 16 de sorte que vous n'avez pas continuellement besoin de récupérer une nouvelle attache à chaque solive.



Visser

Enfoncez la vis à travers l'attache pour terrasse et dans la solive. Les attaches et vis TurboClip sont livrés avec des vis en acier inoxydable.



Détacher

Détachez le reste de la languette d'attaches et vis TurboClip. Pour poursuivre l'installation de votre terrasses, détachez simplement l'attache que vous avez précédemment vissée et continuez sur toute la longueur de la planche.

ARMADILLO[®]

COMPOSITE DECKING

Balcon en composite

Attaches :

Vis à tête colorée

- Utilisez des vis pour terrasse en composite à filetage inversé.
- Les vis doivent être fixées à une distance de 3/8" à 3/4" (9,525,-19,05mm) du côté de la planche.
- Utilisez des vis Starborn Cap-Tor xd Armadillo de couleur assortie pour de meilleurs résultats.

Pré-percez toujours un trou pilote de 9/64" (3,571 mm).

- Faites attention à ne pas trop visser.

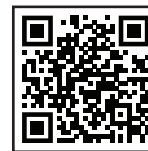
STARBORN[®]

STARBORN INDUSTRIES, INC.

PRODUITS INNOVANTS : Vis pour terrasses, outils de forage, fixations de construction

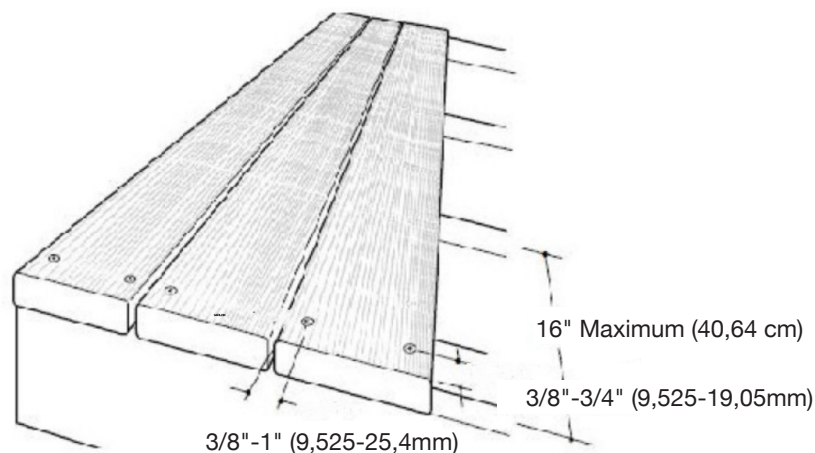
45 Mayfield Avenue, Edison, New Jersey 08837

tél. (732) 381 9800 fax (732) 381 9830 web www.starbornindustries.com



Scannez le code pour visiter
starbornindustries.com

COULEUR STARBORN	COULEUR ARMADILLO
Gris foncé (#53)	Dovetail
Chocolat (#71)	Saloon
Sable (#64)	Saw Grass
Gris foncé (#53)	Thunder

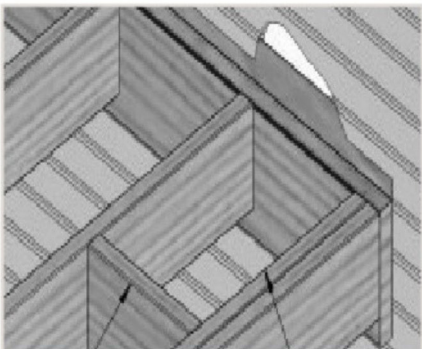


ARMADILLO®

COMPOSITE DECKING

Balcon en composite

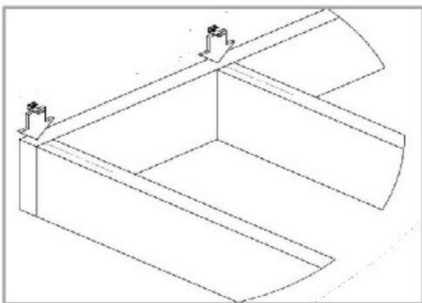
Directives générales d'installation : PLANCHES PLEINES ET RAINURÉES



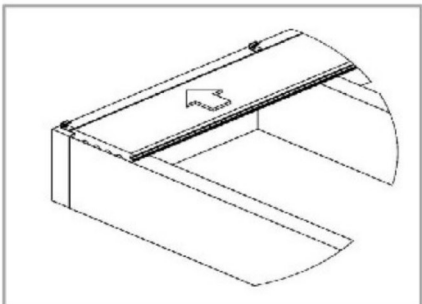
BLOCAGE

SOLIVE DE SOUTIEN

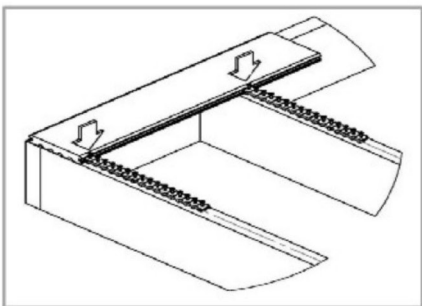
- Ajoutez une solive de support à l'extérieur ou à l'intérieur des solives extérieures. Insérez le solin Armadillo de manière à ce que le bord le plus court repose sur la planche de bois du rebord de la maison et que le bord en plastique le plus long soit inséré derrière le revêtement de la maison. Ajoutez des encoches dans le solin Armadillo pour dégager les solives de bois au besoin. Ajoutez une solive de support supplémentaire au bord extérieur (empêche le mouvement des longerons). Pour des portées/courses de terrasse plus longues, veuillez ajouter des blocs de support supplémentaires dans toute la sous-structure, empêchant ainsi la torsion et ajoutant de la rigidité.



- Commencez au bout de la terrasse, loin de la maison. Tout d'abord, placez l'attache de démarrage TurboClip® sur la solive à 1/4" (6,35 mm) du bord extérieur du cadre de terrasse. Alignez la vis avec le centre de la solive perpendiculaire et fixez-la. Continuez sur toute la longueur du cadre de terrasse en utilisant une (1) attache de départ sur chaque solive transversale. Assurez-vous d'aligner les attaches de départ de manière à ce que les planches de terrasse soient installées de niveau sur le chemin linéaire.



- Poussez la première planche de terrasse dans le l'attache de démarrage.



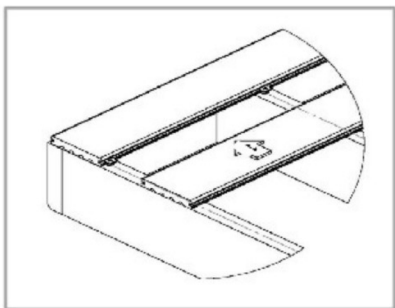
- Insérez l'attache et vis TurboClip® Hidden Deck Clip dans la rainure latérale de la planche. La flèche sur chaque attache indique le côté à insérer. Alignez la vis avec le centre de la solive. Enfoncez la vis de manière à ce que la tête s'appuie légèrement sur l'attache. **NE PAS TROP ENFONCER LA VIS.** Un enfoncement excessif des vis entraînera une défaillance de l'attache instead of du clip. Tirez vers le haut, tournez et détachez la languette de TurboClip restante.
- Mettez en place la planche de terrasse suivante. Continuez sur toute la longueur de la planche de terrasse. Continuez à mesurer la distance jusqu'à la maison et ajustez en conséquence afin que la dernière planche n'ait pas besoin d'être coupée en biais dans le sens de la longueur.

ARMADILLO®

COMPOSITE DECKING

Balcon en composite

Directives générales d'installation : PLANCHES PLEINES ET RAINURÉES

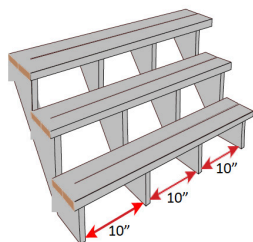


- Lorsque vous mettez en place la planche de terrasse suivante, soulevez légèrement le bord extérieur de la planche en cours d'installation et faites-la glisser sur la fixation jusqu'à ce que la planche touche la languette d'espacement. Un maillet en caoutchouc peut être utilisé pour positionner la planche contre la languette d'espacement.

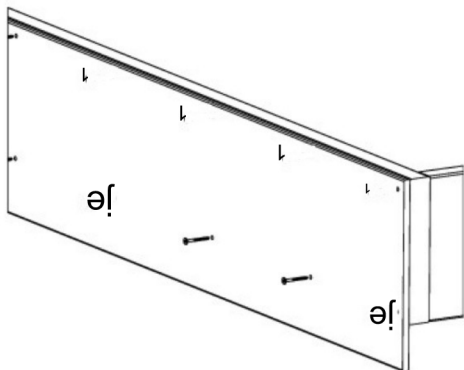


CADRAGE PHOTO

INSTALLATION D'ESCALIER



INSTALLATION DE FASCIA/ contremarche



- Lorsque des joints bout à bout sont requis, assurez-vous de suivre les directives d'espacement indiquées à la page 6. Nous recommandons de créer un cadre en utilisant une planche de transition pour éviter les joints bout à bout. Si des joints bout à bout sont choisis, des vis périmétriques sont nécessaires. Si un fascia est installé pour recouvrir les extrémités des planches, aucune vis n'est requise autour du périmètre extérieur de la terrasse.
- Les limons d'escalier doivent être placés au 10" (25,4 cm) centre à centre. Visser par le dessus dans les limons d'escalier. Utilisez uniquement des planches pleines. Un espacement minimum de 1/16" (1,59 mm) est requis entre les planches qui forment les marches d'escalier.
- Pré-percez des avant-trous en commençant à 1 1/4" (3,175 cm) de l'extrémité de la planche et à 3/4" (19,05 mm) du bord extérieur de la planche de bord/contremarche, tous les 12" (30,48 cm) au centre à l'aide d'un foret. Les trous pré-perçés doivent être plus grands que les vis pour permettre le mouvement de la planche pendant l'expansion et la contraction. Vissez la planche de fascia dans les trous pré-perçés avec une vis pour fascia de composite. **NE SERREZ PAS COMPLÈTEMENT LA VIS.** Nous recommandons le système de vis pour fascia de Starborn.
- Vissez perpendiculairement
- et non en biais. Ne pas trop visser, car des fissures pourraient se produire.
- Espacement: Un espace minimum de 1/16" (1,587 mm) est requis. Utiliser un espacement inapproprié annulera toutes les garanties et responsabilités.
- Les fascias/contremarches peuvent être installés pour couvrir les extrémités des planches ou sous la surface de la terrasse, en porte-à-faux.
- Les planches de fascia/contremarche Armadillo ne sont pas conçues pour être utilisées comme planches de terrasse.

ENTRETIEN ET NETTOYAGE

Armadillo est le choix ultime pour un produit requiert peu d'entretien et nécessitant un nettoyage au moins 2 fois par an. Ces nettoyages périodiques contribueront à conserver l'apparence des planches de terrasse. Veuillez visiter www.armadillodeck.com pour plus d'informations.

Problèmes et solutions recommandées

SALETÉ ET DÉBRIS

Arrosez la zone affectée avec un boyau d'arrosage pour éliminer la saleté de la surface. Utilisez de l'eau chaude savonneuse préparée avec un détergent à vaisselle doux et une éponge ou un chiffon doux pour éliminer toute accumulation de saleté. Rincer soigneusement avec un boyau d'arrosage une fois terminé.

AUTOCOLLANT ADHÉSIF

Appliquez un produit nettoyant à base d'agrumes (tel que Zep, Goof Off, Goo Gone, etc.) sur la zone affectée. Utilisez une éponge douce ou un chiffon pour éliminer délicatement l'accumulation. Assurez-vous de bien rincer la surface de la terrasse.

HUILE ET GRAISSE

Tous les déversements d'huile et de graisse doivent être nettoyés le plus rapidement possible. Utilisez de l'eau tiède savonneuse préparée avec un détergent à vaisselle doux et une éponge douce ou un chiffon pour éliminer le déversement. Rincer soigneusement avec un boyau d'arrosage une fois terminé. **La surface de la terrasse doit être nettoyée dans un délai d'une semaine pour conserver la garantie liée aux taches.**

MOISSURE ET MOISSURE'

La moisissure et le mildiou se trouvent couramment sur les matériaux de construction extérieurs. Pour éviter l'accumulation de pollen et de débris, un nettoyage périodique est préférable. En cas de moisissure, utilisez de l'eau chaude savonneuse préparée avec un détergent à vaisselle doux et une éponge douce ou un chiffon pour l'enlever. Rincer abondamment avec un boyau d'arrosage une fois terminé.

GLACE ET NEIGE

Appliquez du chlorure de calcium ou du sel gemme si nécessaire. Assurez-vous de bien rincer la surface du balcon plus tard pour éviter l'accumulation de résidus. Une pelle en plastique peut être utilisée pour déneiger. N'utilisez jamais de pelle en métal ou d'outils tranchants pour enlever la neige et la glace.

LAVEUSE À PRESSION

Nous déconseillons l'utilisation d'un nettoyeur haute pression car cela pourrait endommager la surface de la terrasse.

ARMADILLO®

COMPOSITE DECKING

Balcon en composite

Guide de référence rapide des attaches Armadillo

Attaches et vis pour planches de terrasse

Fabricant	Marque	Taille de l'attache	Pas recommandé	Recommandé Bon	Recommandé Meilleur	
Avon Plastics	TurboClip Universal Standard Gap Deck Clip	#8 X 1-3/4"			x	
Avon Plastics	TurboClip Universal Narrow Gap Deck Clip	#8 X 1-3/4"			x	

Attaches standard pour planches de terrasse

Fabricant	Marque	Taille de fixation	Pas recommandé	Recommandé Bon	Recommandé Meilleur	Taille du trou pilote
Starborn	Cap-Tor xd Headcote 316	#10 X 2-1/2"			x	9/64"
Starborn	Cap-Tor xdHeadcote316	#10 X 2-3/4"			x	9/64"
Starborn	Cap-Tor xd Headcote 305	#10 X 2-1/2"			x	9/64"
Starborn	Cap-Tor xdHeadcote305	#10 X 2-3/4"			x	9/64"
Starborn	Cap-Tor xd Epoxy Coated Carbon Steel	#10 X 2-3/4"			x	9/64"
GRK Fasteners	RT Composite Trim Head Screw	#8 X 2-1/2"		x		1/8"
Grip Fast	Composite Cladding Screw	#9 X 2"		x		5/32"
DeckMate	Star Drive Composite Screws	#9 X 2-1/2"		x		5/32"
Grip Rite	Composite Deck Screw II	#9 X 2-1/2"		x		5/32"
Grip Rite	Composite Deck Screw II	#9 X 3		x		5/32"
Grip Fast	Composite Decking Screws	#10 X 2-3/4"		x		9/64"
Camo	Edge Deck Screws	#7 X 1-7/8"	x			1/8"
Camo	Edge Deck Screws	#7 X 1-7/8"	x			1/8"
DeckMate	Star Drive Coated Screw	#8 X 2"	x			1/8"
Grip Fast	Stainless Steel Deck Screw	#8 X 2"	x			1/8"
DeckMate	Star Drive Coated Screw	#9 X 2"	x			5/32"
DeckMate	Star Drive Coated Screw	#9 X 2-1/2"	x			5/32"
Grip Fast	Triple Coated Deck Screws	#9 X 2-1/2"	x			5/32"

Remarque : Un trou doit être pré-percé avant d'installer toute attache dans les planches Armadillo, que le fabricant de l'attache recommande ou non le pré-perçage.

Attaches standard pour planche de façade

Fabricant	Marque	Taille de l'attache	Pas recommandé	Recommandé Bon	Recommandé Meilleur	Taille du trou pilote
Starborn	Deckfast Fascia Epoxy Coated Carbon Steel	#10 X 1-7/8"			x	5/32"
Starborn	Deckfast Fascia Stainless	#9 X 1-7/8"			x	5/32"
Grip Fast	Ultra Clip Hidden Fastener System Decking Screw	#6 X 1-1/2"		x		3/32"
Grip Rite	Trim Screws	#7 X 1-5/8"		x		1/8"
DeckMate	Star Drive Composite Screws	#8 X 1-5/8"		x		1/8"
Grip Rite	Composite Deck Screw II	#8 X 1-5/8"		x		1/8"
DeckMate	Star Drive Coated Screw	#8 X 1-5/8"		x		1/8"
Grip Fast	Stainless Steel Deck Screw	#8 X 1-5/8"		x		1/8"

Remarque : Un trou doit être pré-percé avant d'installer toute attache dans les planches Armadillo, que le fabricant de l'attache recommande ou non le pré-perçage.